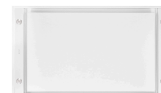


Plafonddampkap
Pureline 90 cm
Wit



EAN 5414425068319

Energietabel

▪ Energie efficiëntie klasse (EEldampkap)	A+
▪ Jaarlijks energie verbruik (kWh/jaar) (AECdampkap)	33,9
▪ Hydrodynamische efficiëntie klasse (FDEdampkap)	A
▪ Licht efficiëntie klasse (LEdampkap)	A
▪ Vetfilterefficiëntie klasse (GFEdampkap)	D

Functies & kenmerken

▪ Bediening	Drukknoppen + Afstandsbediening
▪ Aantal snelheden	3 + power
▪ Powerstand met automatische terugschakeling (minuten)	6
▪ Motor	Geïntegreerd & motor op afstand
▪ Geluidsdemper	Geïntegreerd
▪ Recirculatie	Optioneel
▪ InTouch functie	Standaard
▪ Auto stop	▪
▪ Naloopstand (minuten)	10/30
▪ Aantal vetfilters	2
▪ Vetfilter	6830020
▪ Vetfilter reiniging indicatie	▪
▪ Recirculatiefilter reiniging indicatie	▪

Afmetingen

▪ Product afmetingen (BxDxH) (mm)	868 x 508 x 319
▪ Hoogte incl. montage klemmen (zonder motorbox) (mm)	133
▪ Breedte flensrand (mm)	15
▪ Uitsparingsmaat (BxD)(mm)	845 x 485
▪ Advies afstand tussen werkblad en onderzijde dampkap met een inductie kookplaat (Hmin-Hmax)(mm)	600 - 1600
▪ Advies afstand tussen werkblad en onderzijde dampkap met een gas kookplaat (Hmin-Hmax)(mm)	650 - 1600
▪ Advies afstand tussen werkblad en onderzijde dampkap met elektrische of keramische kookplaat (Hmin-Hmax)(mm)	600 - 1600
▪ Diameter uitblaasopening (mm)	150
▪ Positie afvoer	Boven, Rechts, Links, Voor, Achter

Verlichting

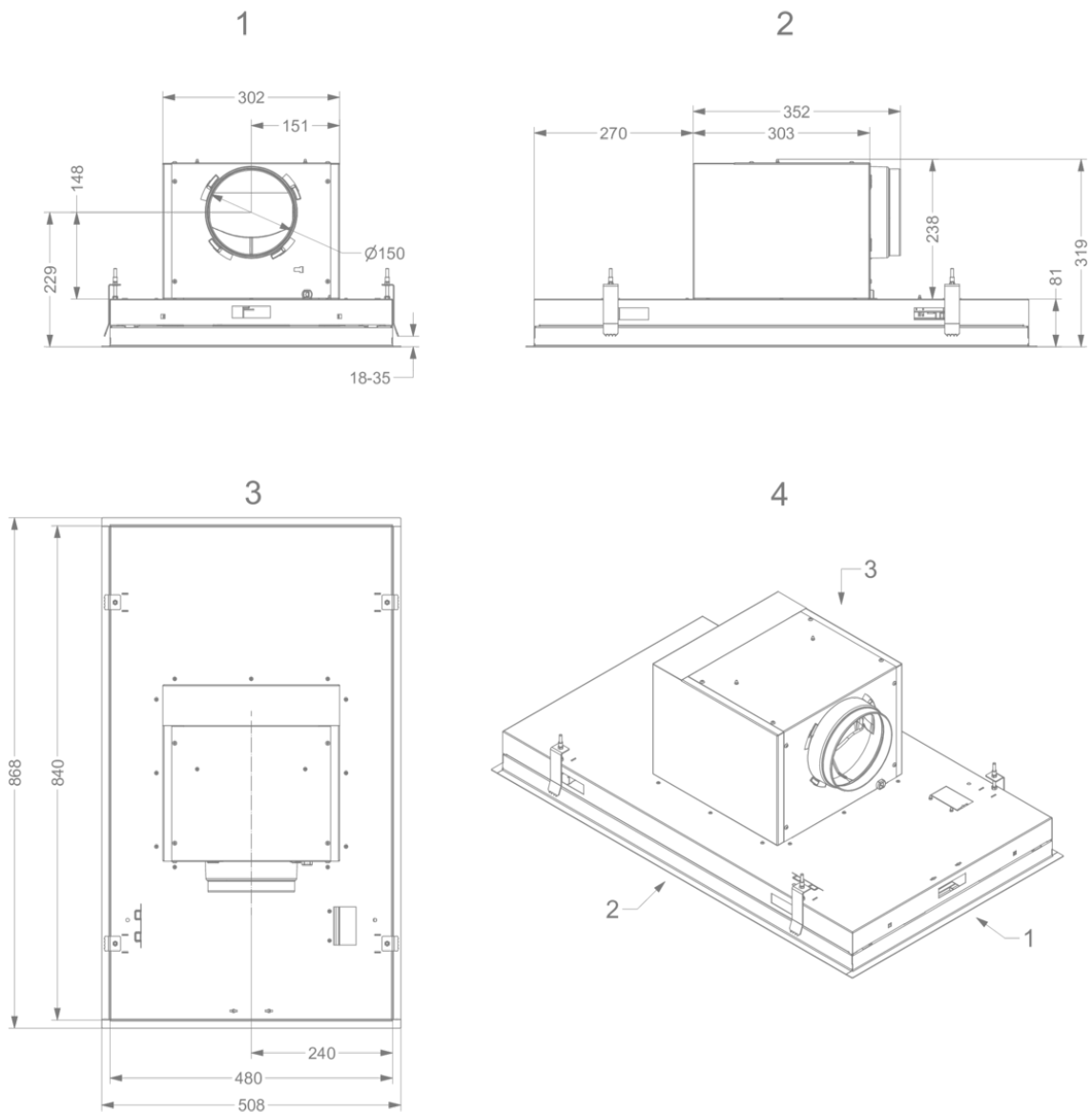
▪ Type functionele verlichting	Led
▪ Dimbare verlichting	▪
▪ Soft-ON/OFF	▪
▪ Totaal verbruik functionele verlichting (W)	8
▪ Kleurtemperatuur functionele verlichting	2700/4000

Luchthoeveelheid & geluidsniveau

▪ Vrijblazend debiet (m ³ /h)	815
▪ Debiet afvoer snelheid 1 (m ³ /h) / Max druk afvoer snelheid 1 (Pa)	234 / 66
▪ Debiet afvoer snelheid 2 (m ³ /h) / Max druk afvoer snelheid 2 (Pa)	416 / 238
▪ Debiet afvoer snelheid 3 (m ³ /h) / Max druk afvoer snelheid 3 (Pa)	549 / 381
▪ Debiet afvoer max snelheid (m ³ /h) (Qboost) / Max druk afvoer max snelheid (Pa)	634 / 379
▪ Geluidsdruk afvoer snelheid 1 (dB(A)) / Geluidsniveau afvoer snelheid 1 (dB(A))	22 / 34
▪ Geluidsdruk afvoer snelheid 2 (dB(A)) / Geluidsniveau afvoer snelheid 2 (dB(A))	35 / 48
▪ Geluidsdruk afvoer snelheid 3 (dB(A)) / Geluidsniveau afvoer snelheid 3 (dB(A))	42 / 55
▪ Geluidsdruk afvoer max snelheid (dB(A)) / Geluidsniveau afvoer max snelheid (dB(A)) (LWAboost)	46 / 59

Technische eigenschappen

▪ Maximaal vermogen (W)	117
▪ Voltage cooker hood (V)	230
▪ Frequentie (Hz)	50
▪ Lengte van de aansluitkabel (m)	1,2
▪ Elektriciteitsverbruik in stand-by-mode (Ps) (W)	0.25
▪ Netto gewicht (kg)	21,5



Installatie accessoires

Motor op afstand

- 800997

Kit voor motor op afstand Pureline
6830/6831/6833/6834/6840/6841/6843/6844 ≥V19;
Pureline Pro 6930/6931/6932/6940/6941/6942 ≥V02

Verlengkabel

- 700094

Verlengkabel 5 m

Accessoires

Recirculatie box



841400

Recirculatiebox wit met monoblock (270x500mm)



842400

Recirculatiebox zwart met monoblock (270x500mm)



843400

Recirculatiebox grijs met monoblock (270x500mm)

Adapter voor beperkte inbouwhoogte



6830053

Adapter voor beperkte inbouwhoogte 17,3 cm

Kit aansturing



990030

Kit voor klepsturing of externe verlichting

